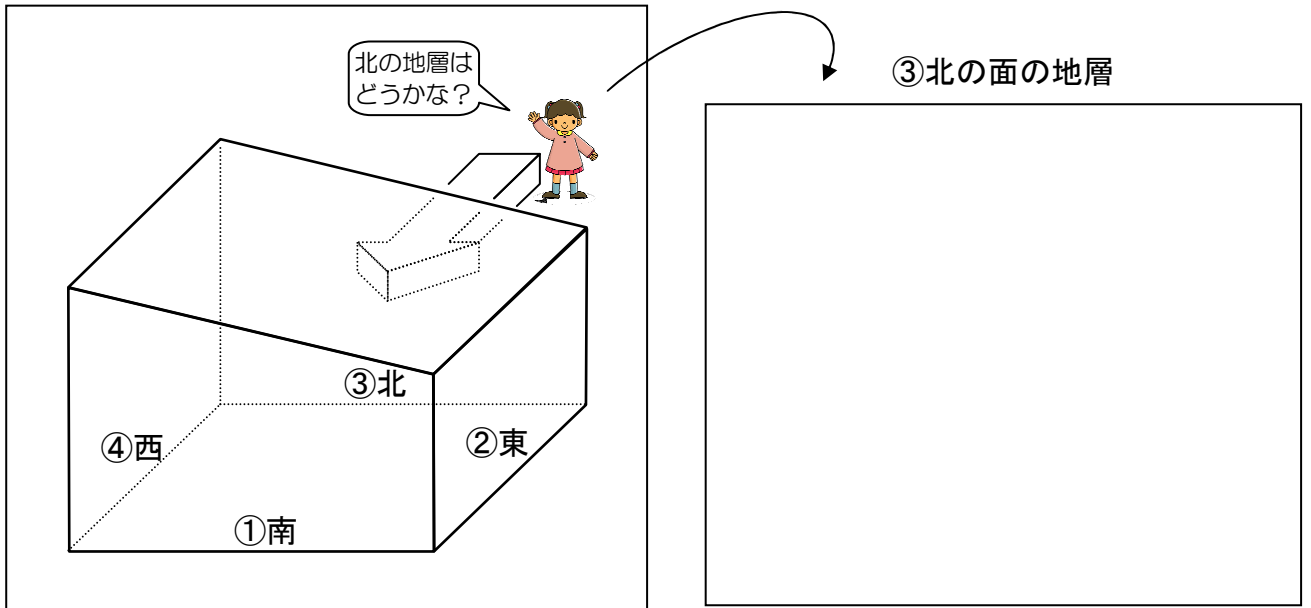


# 「地層モデルの謎」を解明しよう

地下の様子を調べるため、地中に穴を掘って、円筒状にくり抜く調査をボーリングと言います。そして、この時得られる堆積物や岩石をもとにして、柱状図がつけられます。例えば、山の中腹ア・イ・ウでボーリング調査をしました。その結果、図に示すような柱状図を得ることができました。その結果をもとに、土地を四角く抜き取った様子を想像してみましょう。  
 (地層は、平面状に同じ厚さの層が重なっているとして想像してください。)

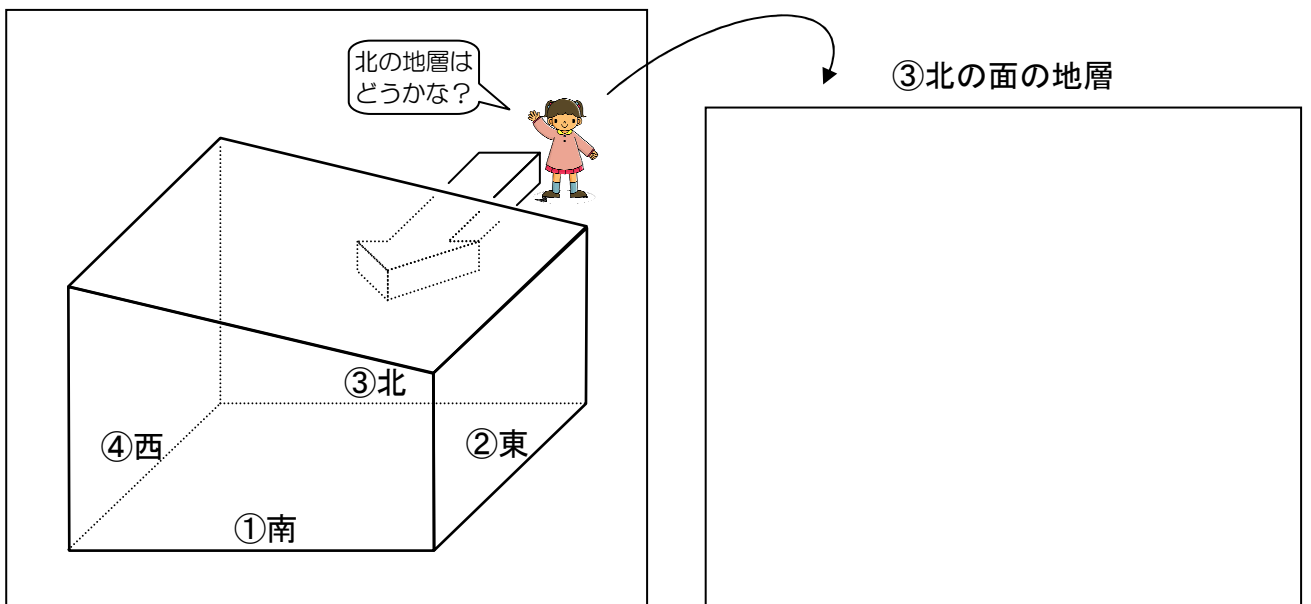
テーマ 柱状図をヒントにして、東西南北（の側面）の地層を図に表そう。

【質問】北から見ている女の子には「土地の北側の側面」が見えています。  
では、地層がどのように見えているか想像して図に表してみましよう。



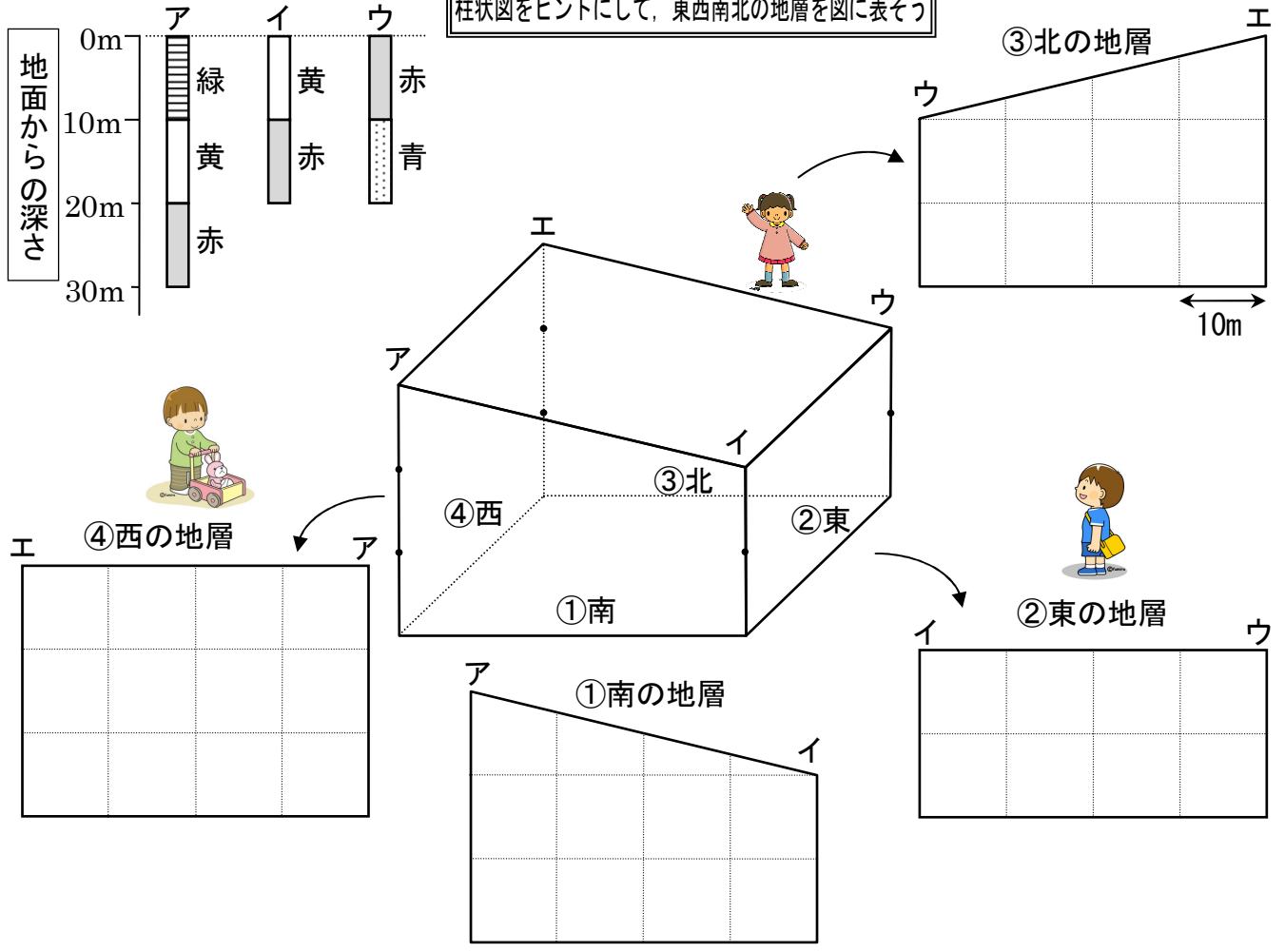
課題提示資料 - 2 -

【質問】北から見ている女の子には「土地の北側の側面」が見えています。  
では、地層がどのように見えているか想像して図に表してみましよう。



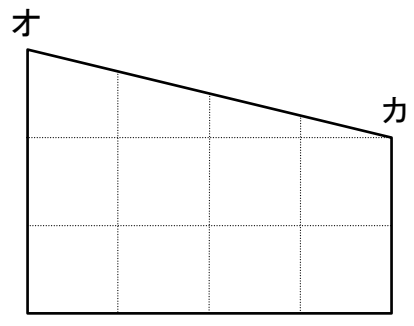
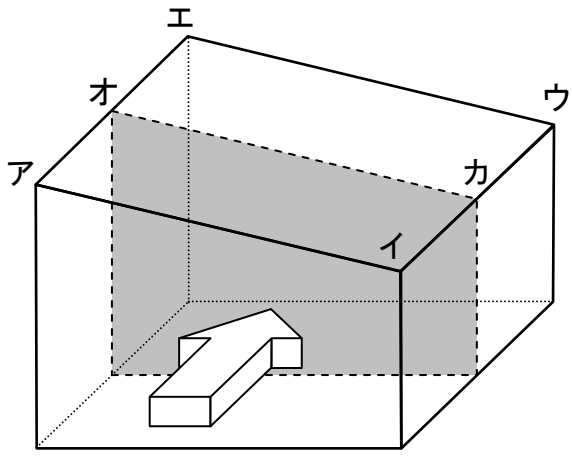
課題提示資料 - 2 -

柱状図をヒントにして、東西南北の地層を図に表そう



【発展課題】①～④ができた班は挑戦しよう

⑤横に切断した面を南から見た地層



⑥縦に切断した面を東から見た地層

